

Preparación Eco Fregadero para lavavajillas con 1 seno y escurridor derecho 500x500x250 mm, 1200 mm

ARTÍCULO # _____

MODELO # _____

NOMBRE # _____

SIS # _____

AIA # _____



132932 (ESBD1217R)

Fregadero para lavavajillas
con 1 seno y escurridor
derecho 500x500x250 mm,
1200 mm

Descripción

Artículo No. _____

Encimera de acero inoxidable AISI 304 con borde frontal Alt = 40 mm. Respaldo trasero Alt = 100 mm. 1 seno 500x500x250 mm alt. Paneles de cobertura frontal y lateral de acero inoxidable. Panel posterior de acero inoxidable. Patas cuadradas de acero inoxidable de 40x40 mm sobre pies ajustables. Un lavavajillas bajomostrador que se puede situar debajo del escurridor.

Aprobación: _____

Características técnicas

- Robustez, estabilidad y fiabilidad de la mesa exactamente comprobadas.

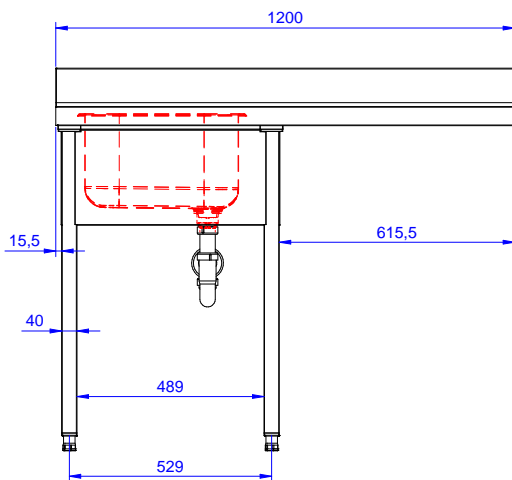
Construcción

- Fabricado enteramente en acero inoxidable.
- Espacio inferior del escurridor libre para situar un lavavajillas bajomostrador.
- Se suministra desmontado
- Se ofrece una amplia gama de grifos para satisfacer todas las necesidades.
- Escurridor disponible para las operaciones de secado.

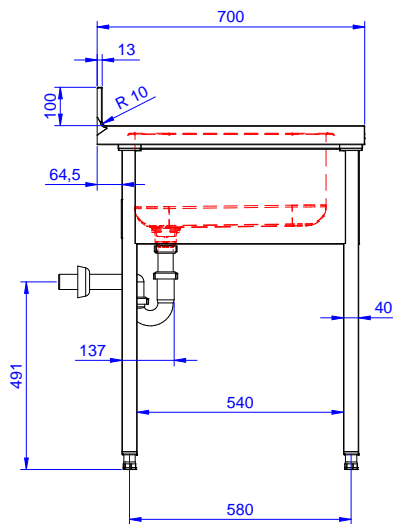
accesorios opcionales

- Kit de 4 ruedas (2 con freno) diám. 100 mm PNC 855150
- Sifón simple en plástico 1,5" PNC 855306
- Grifo de codo 3/4" PNC 855322
- Grifo de codo con palanca corta 3/4" PNC 855323
- Ducha con manguera extensible retráctil, 6m PNC 855327
- Grifo con mando de pedal 2 mandos (agua caliente y fría) 3/4" PNC 855328

Alzado

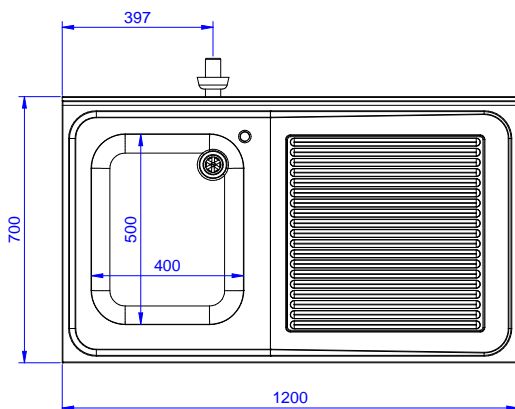


Lateral



D = Desagüe

Planta



Info

Dimensiones externas, ancho	1200 mm
132932 (ESBD1217R)	
Dimensiones externas, fondo	700 mm
Dimensiones externas, alto	900 mm
Dimensiones alzatina, alto	100 mm
Dimensiones alzatina, fondo	13 mm
Dimensiones alzatina, radio	R=10
Número de cubas	1
Dimensiones de las cubas	400X500XH250
Peso neto	55 kg